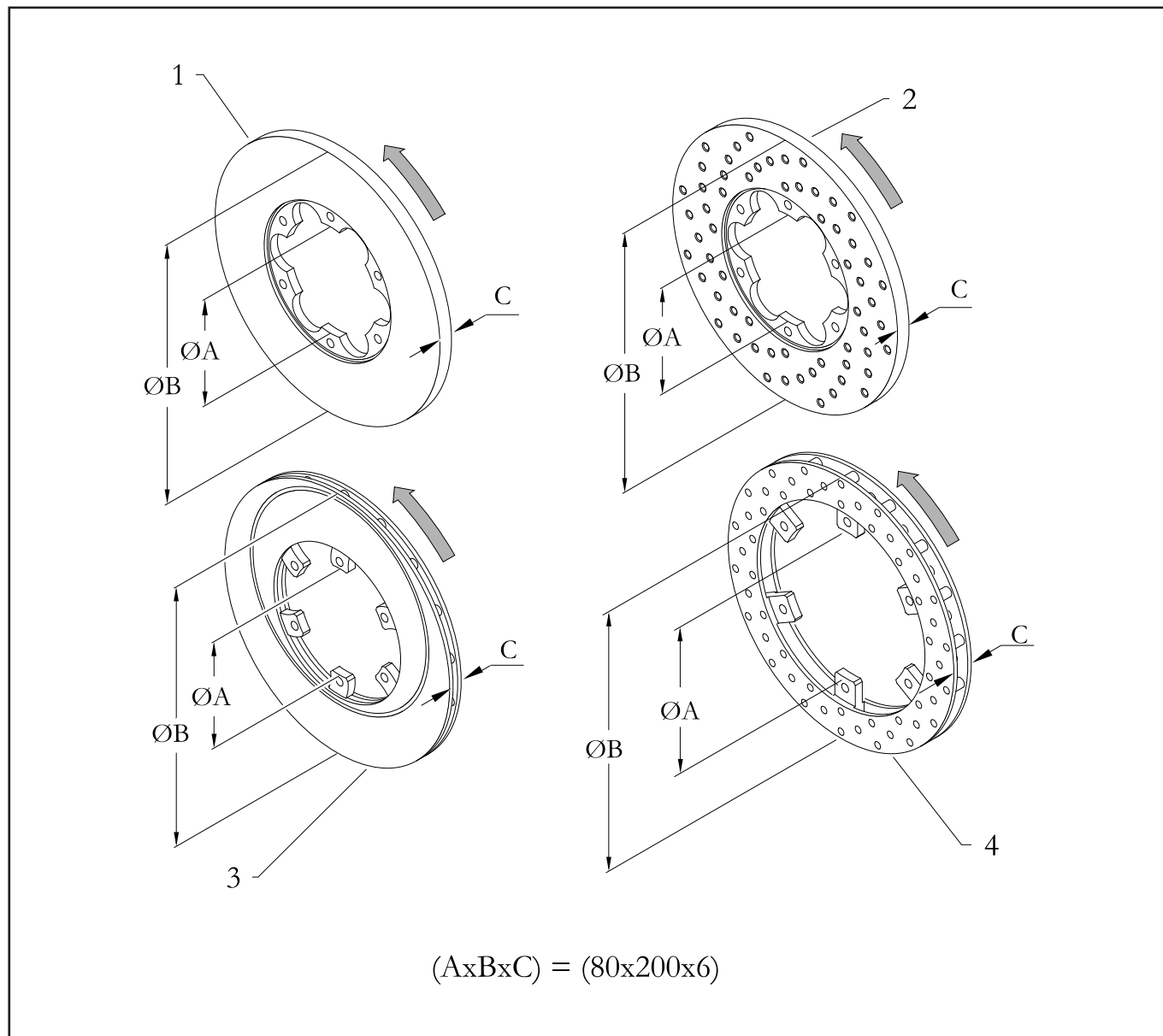


DISCHI FRENO POST. - REAR BRAKE DISK

GR.M.03/018



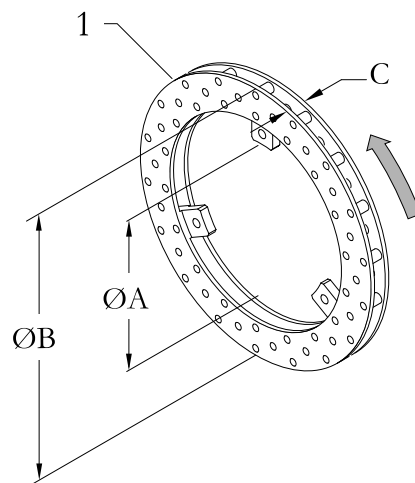
Pos.	Cod. Articolo	Descrizione	Description
1	1466.06.01	DISCO POST. FISSO 80x200x6 A	BRAKE DISK 80x200x6 A FIXED
2	3634.08.01	DISCO POST. FISSO F 80x200x6 G	BRAKE DISK D 80x200x6 G FIXED
2	3634.08.02	DISCO POST. FISSO F 80x200x10G	BRAKE DISK D 80x200x10 G FIXED
3	3634.08.03	DISCO POST. FISSO V 80x200x10G	BRAKE DISK V 80x200x10 G FIXED
4	3634.08.07	DISCO POST. FISSO V110x200x15G	BRAKE DISK V110x200x15G FIXED

Note: Nella descrizione dell'articolo: F = Forato, V = Ventilato. Legenda materiali: A = Acciaio, G = Ghisa.

Note: In the description, of the article: F = Drilled, V = Ventilated. Material index: A = Steel, G = Cast iron.

DISCHI FRENO ANT. - FRONT BRAKE DISK

GR.M.03/019


 $(A \times B \times C) = (80 \times 150 \times 12)$

Pos.	Cod. Articolo	Descrizione	Description
1	3634.08.11	DISCO ANT. FISSO V 80x150x12G	BRAKE DISK V 80x150x12 G FIXED

Note: Nella descrizione dell'articolo: F = Forato, V = Ventilato. Legenda materiali: A = Acciaio, G = Ghisa.

Note: In the description, of the article: F = Drilled, V = Ventilated. Material index: A = Steel, G = Cast iron.