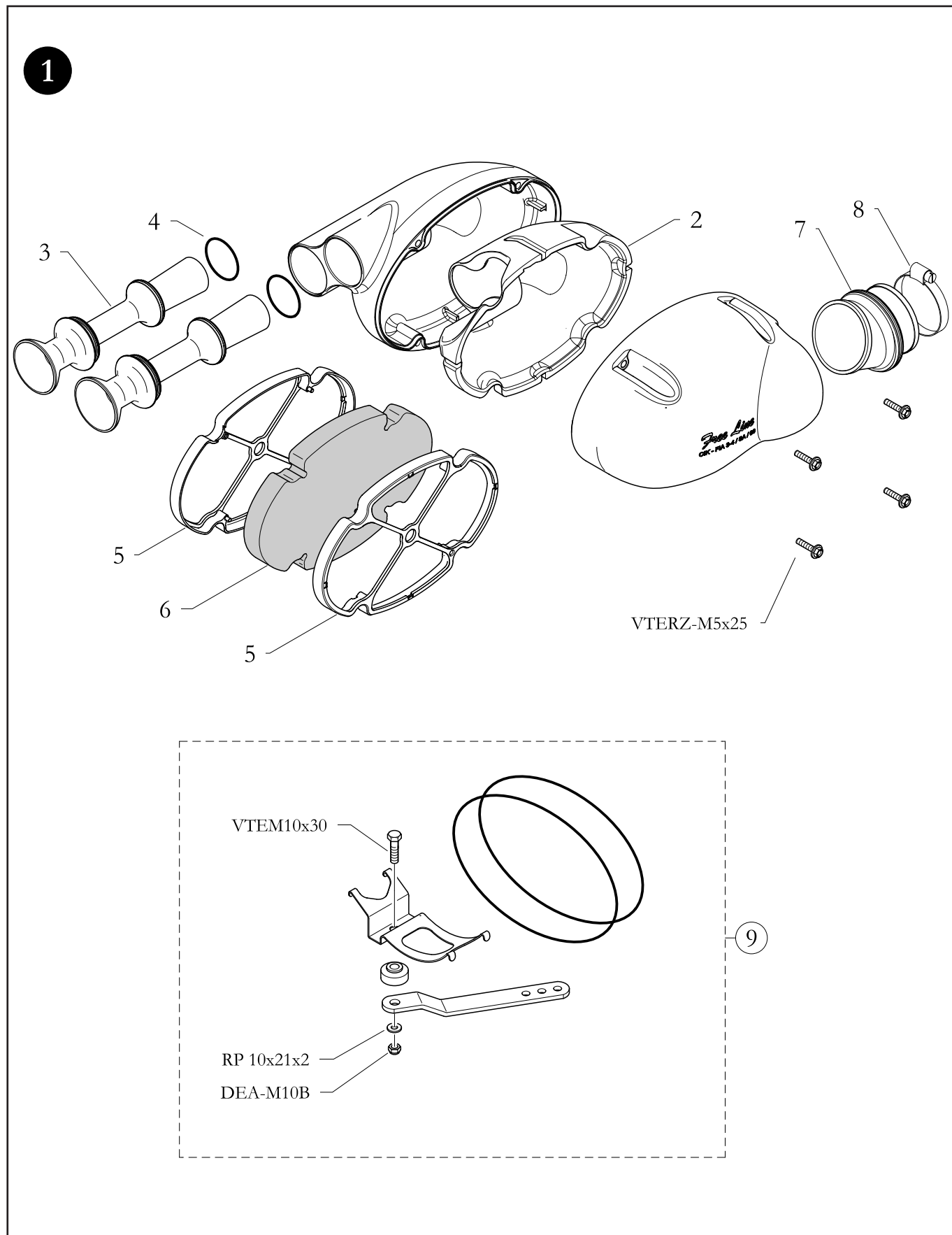


SILENZIATORI D'ASPIRAZIONE - INLET SILENCERS

GR.M.03/075



SILENZIATORI D'ASPIRAZIONE - INLET SILENCERS

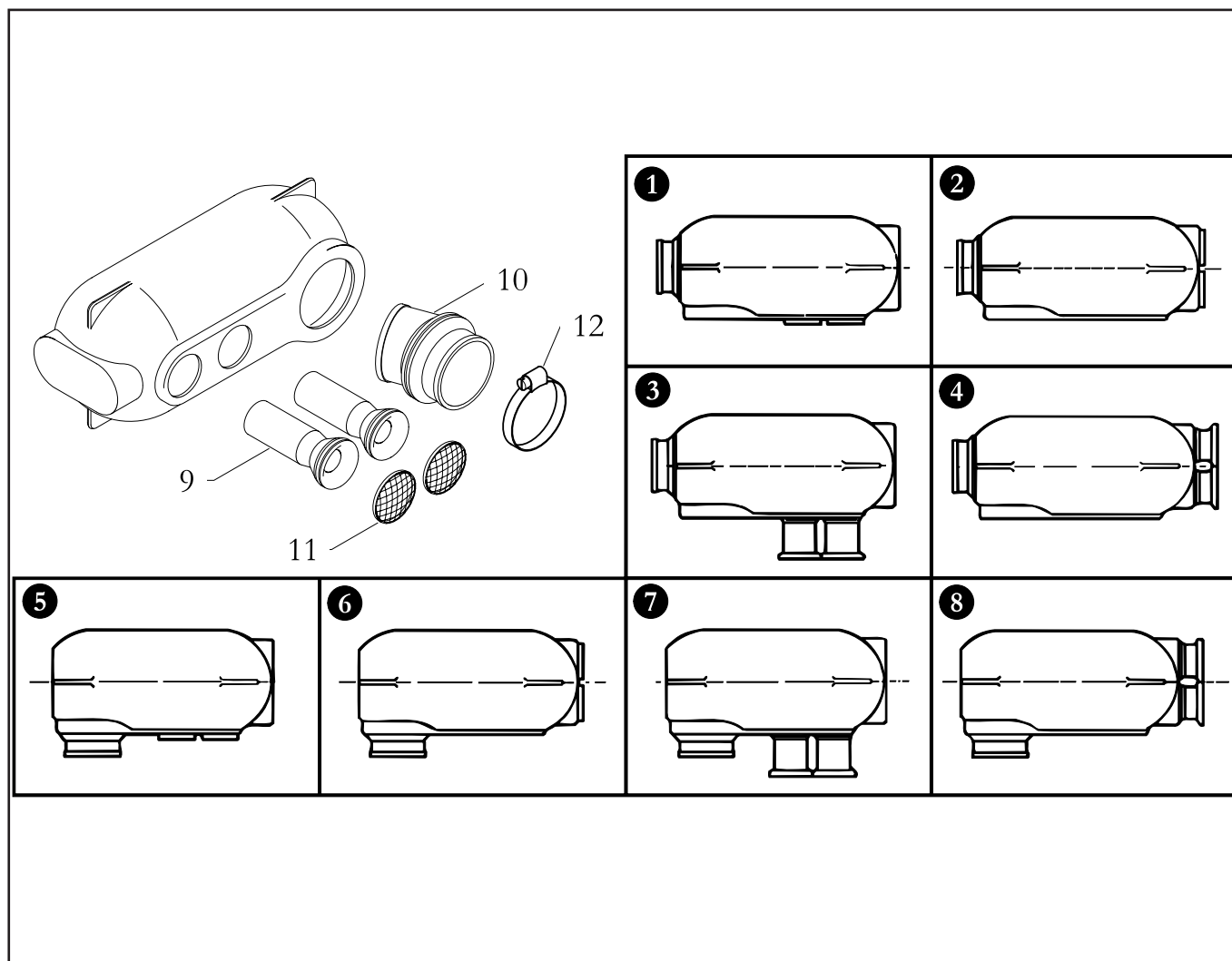
GR.M.03/075

Pos.	Cod. Articolo	Descrizione	Description
1	6680.00.01-RO	SILENZIATORE D'ASPIRAZ.B23R CIK04	INLET SILENCER B23R CIK04
1	6680.00.02-RO	SILENZIATORE D'ASPIRAZ.B30R CIK04	INLET SILENCER B30R CIK04
	6695.00.01-RO	CONF. SILENZIATORE D'ASPIRAZ.B23R CIK04	INLET SILENCER B23R CIK04, BOX
	6695.00.02-RO	CONF. SILENZIATORE D'ASPIRAZ.B30R CIK04	INLET SILENCER B30R CIK04, BOX
2	20.7316.20	SEMIGUSCIO FONO ASSORBENTE	SOUND PROOF HALF HOLDER
3	20.7214.18	CONDOTTO D'ASPIRAZIONE B23R	INLET SILENCER TUBE B23R
3	20.7215.18	CONDOTTO D'ASPIRAZIONE B30R	INLET SILENCER TUBE B30R
4	40.7317.00	GUARNIZIONE 32.93x3,53 OR139	GROMMET 3.93x3.53 OR139 EPDM
5	20.7212.18	SEMIARMATURA FILTRO	FILTER HOLDERS
6	20.7210.20	INSERTO FILTRANTE	FILTER INSERT
7	20.1627.20	RACCORDO IN GOMMA	RUBBER CONNECTOR
8	40.5885.00	FASCETTA 58-75/9	CLAMP 58-75/9
9	10.7339.00	KIT SUPP.SILENZIATORE D'ASPIRAZIONE CIK04	INLET SILENCER CIK04 SUPPOR KIT



SILENZIATORI D'ASPIRAZIONE - INLET SILENCERS

GR.M.03/075



Pos.	Cod. Articolo	Descrizione	Description
1	1750.00.50-BL	SILENZIATORE D'ASPIRAZ.AL22PS	INLET SILENCER AL22PS
2	1750.00.51-BL	SILENZIATORE D'ASPIRAZ.AL22PD	INLET SILENCER AL22PD
3	1750.00.54-BL	SILENZIATORE D'ASPIRAZ.AL29PS	INLET SILENCER AL29PS
4	1750.00.55-BL	SILENZIATORE D'ASPIRAZ.AL29PD	INLET SILENCER AL29PD
5	1750.00.52-BL	SILENZIATORE D'ASPIRAZ.AV22PS	INLET SILENCER AV22PS
6	1750.00.53-BL	SILENZIATORE D'ASPIRAZ.AV22PD	INLET SILENCER AV22PD
7	1750.00.56-BL	SILENZIATORE D'ASPIRAZ.AV29PS	INLET SILENCER AV29PS
8	1750.00.57-BL	SILENZIATORE D'ASPIRAZ.AV29PD	INLET SILENCER AV29PD
9	20.1626.18	CONDOTTO D'ASPIRAZIONE 22	INLET SILENCER TUBE, 22
9	20.1916.18	CONDOTTO D'ASPIRAZIONE 29 PS	INLET SILENCER TUBE, 29 PS
9	20.1637.18	CONDOTTO D'ASPIRAZIONE 29 PD	INLET SILENCER TUBE, 29 PD
10	20.1627.20	RACCORDO IN GOMMA	RUBBER CONNECTOR
11	20.4080.18	PROTEZIONE CONDOTTO 22	INLET PROTECTION 22
11	20.4081.18	PROTEZIONE CONDOTTO 29	INLET PROTECTION 29
12	40.5885.00	FASCETTA 58-75/9	CLAMP 58-75/9