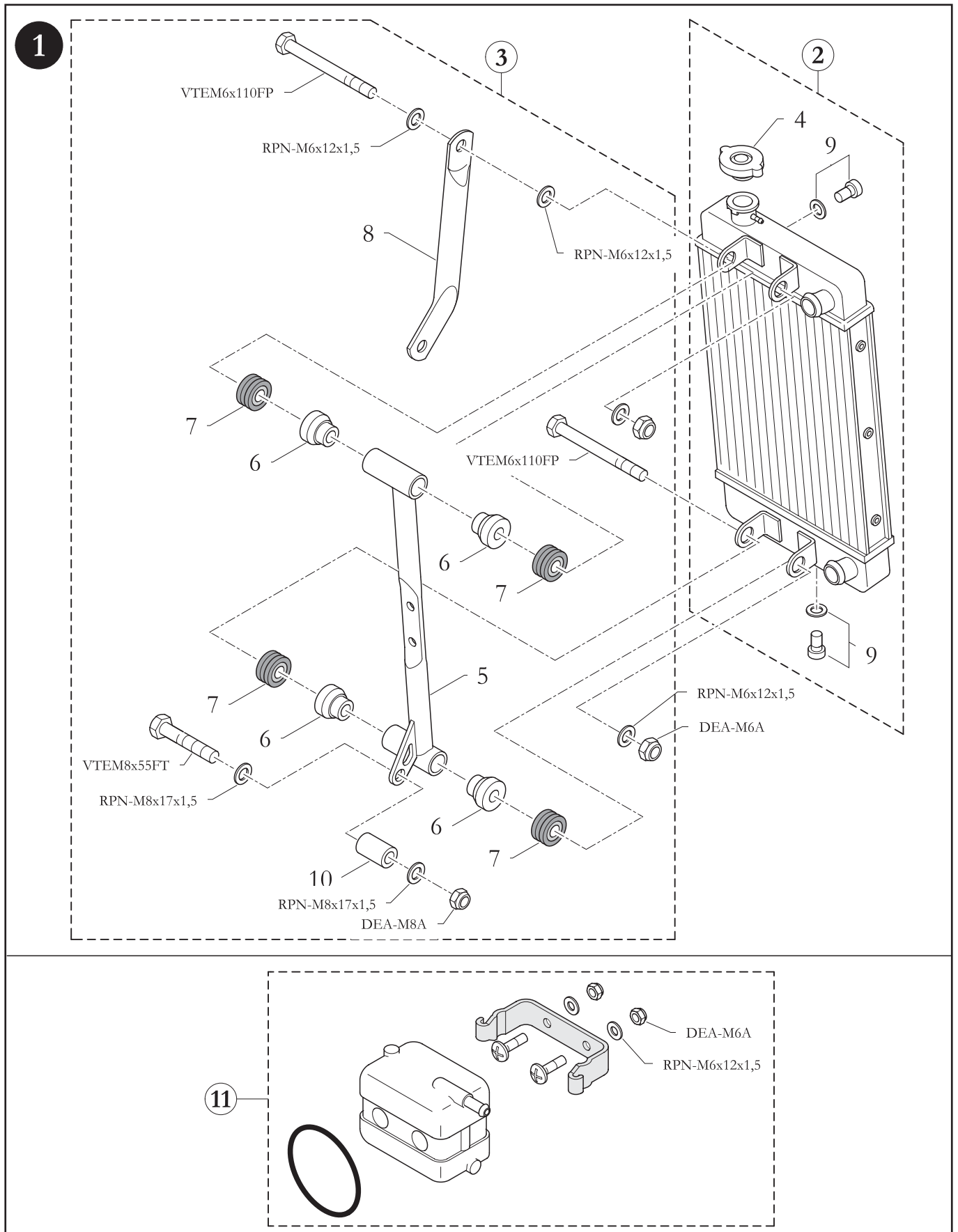


GRUPPO TERMICO - THERMIC SET

GR.M.03/079



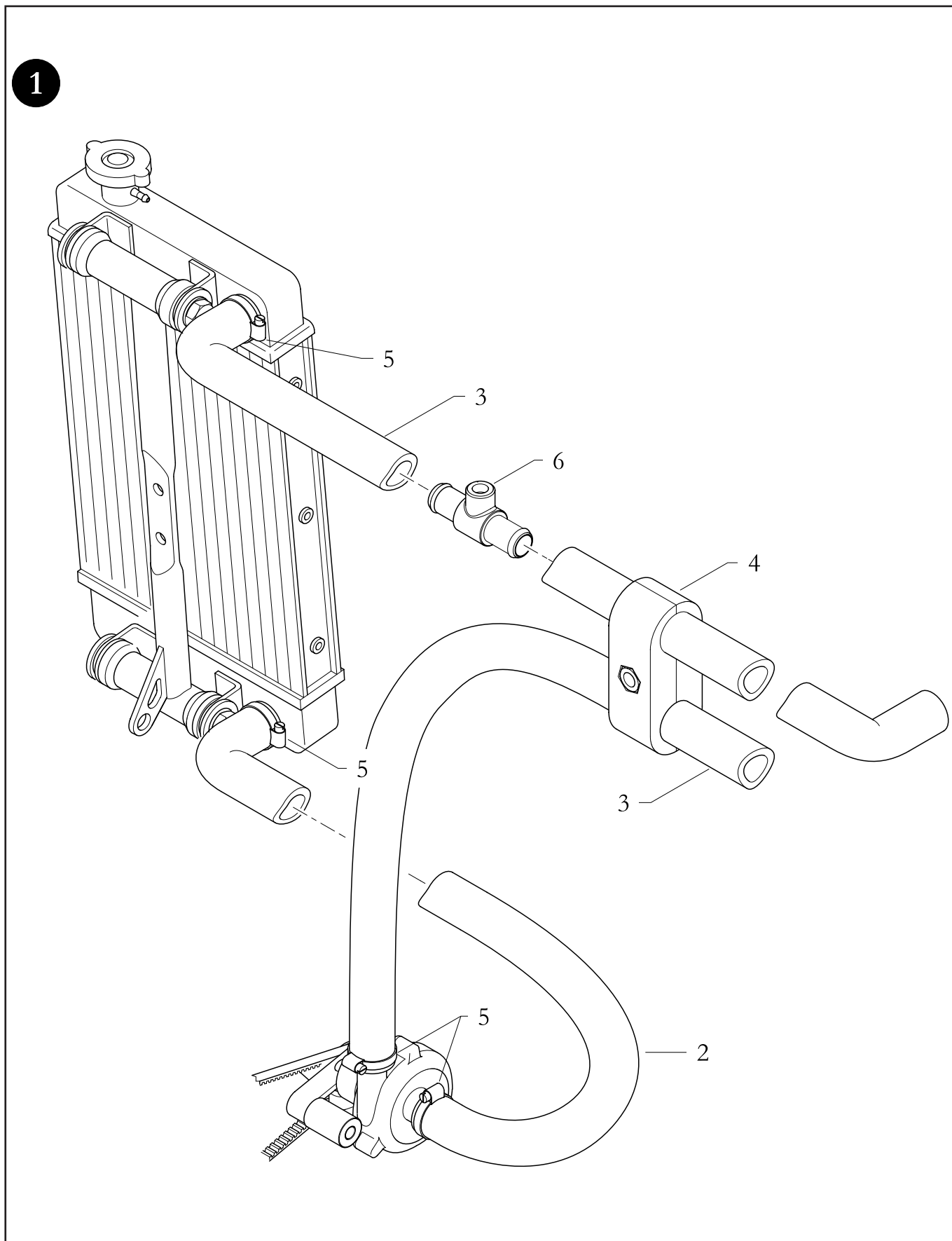
GRUPPO TERMICO - THERMIC SET

GR.M.03/079

Pos.	Cod. Articolo	Descrizione	Description
1	3425.00.01	ASSIEME RADIATORE M	WATER COOLER M ASSEMBLY
1	3425.00.02	ASSIEME RADIATORE L	WATER COOLER L ASSEMBLY
2	3425.00.04	RADIATORE M	WATER COOLER M
2	3425.00.03	RADIATORE L	WATER COOLER L
3	10.2772.00	ASSIEME SUPPORTO RADIATORE	SUPPORT WATER COOLER, ASSEMBLY
4	40.5211.00	TAPPO RADIATORE	RADIATOR CAP
5	10.3127.00	SUPPORTO RADIATORE	SUPPORT FOR WATER COOLER
6	20.3128.10	BOCCOLA ATTACCO RADIATORE	BUSHING SUPPORT WATER COOLER
7	10.2902.00	SILENTBLOCK	SILENTBLOCK
8	1460.06.03	SUPPORTO SUPPL. L 260	ADDITIONAL SUPPORT L 260
9	40.4270.00	TAPPO CILINDRICO	CYLINDRICAL CAP
10	20.4571.10-BL	DISTANZIALE 8x20x30	SPACER 8x20x30
11	1417.00.08	SERBATOIO RECUPERO	OVER FLOW BOTTLE

GRUPPO TERMICO - THERMIC SET

GR.M.03/079



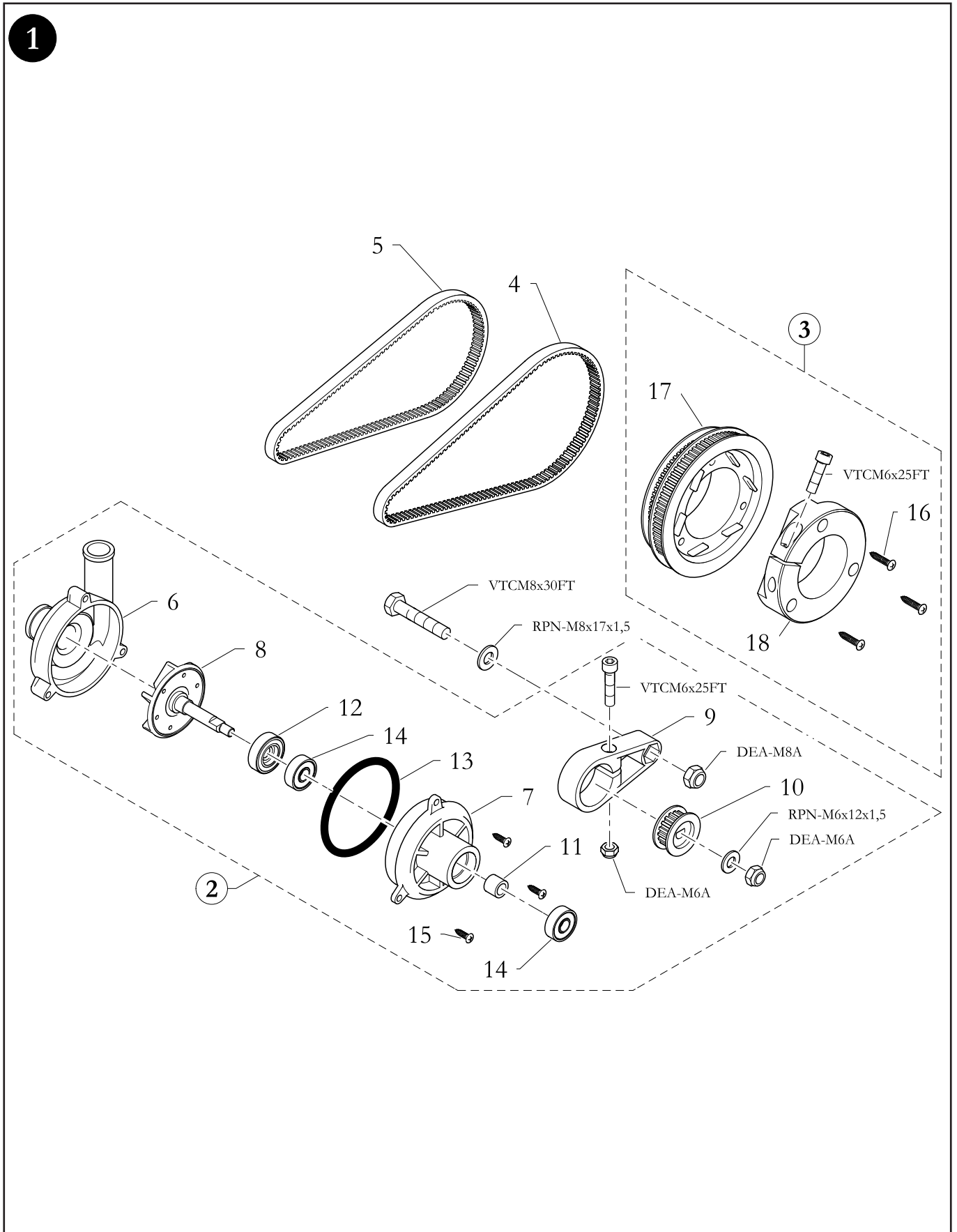
GRUPPO TERMICO - THERMIC SET

GR.M.03/079

Pos.	Cod. Articolo	Descrizione	Description
1	6600.00.02	ASSIEME TUBAZIONE ACQUA P.I.	WATER TUBE P.I. ASSEMBLY
2	20.4008.20	TUBO POMPA - RADIATORE "U"	PUMP TUBE - RADIATOR "U"
3	20.3927.20	TUBO ANDATA/RITORNO "L"	GO/RETURN "L" TUBE
4	20.4016.18	CAVALLOTTO TUBAZIONE RADIATORE	MOUNT FOR WATER COOLER TUBE
5	40.5884.00	FASCETTA 19-28/9	CLAMP 19-28/9
6	10.4678.00	RACCORDO SONDA ACQUA	WATER PROBE FITTING

GRUPPO TERMICO - THERMIC SET

GR.M.03/079



GRUPPO TERMICO - THERMIC SET

GR.M.03/079

Pos.	Cod. Articolo	Descrizione	Description
1	6550.00.04	ASSIEME POMPA ACQUA 30	WATER PUMP 30 ASSEMBLY
1	6550.00.01	ASSIEME POMPA ACQUA 40	WATER PUMP 40 ASSEMBLY
1	6550.00.06	ASSIEME POMPA ACQUA 50	WATER PUMP 50 ASSEMBLY
2	6551.00.01	POMPA ACQUA	WATER PUMP
3	6555.00.03	ASSIEME PULEGGIA 30/A	PULLEY 30/A ASSEMBLY
3	6555.00.04	ASSIEME PULEGGIA 40/A	PULLEY 40/A ASSEMBLY
3	6555.00.05	ASSIEME PULEGGIA 50/A	PULLEY 50/A ASSEMBLY
4	40.6157.20	CINGHIA DENTATA CD 170 XL 031	TOOTHED BELT CD 170 XL 031
5	40.5752.20	CINGHIA DENTATA CD 180 XL 031	TOOTHED BELT CD 180 XL 031
6	20.3719.18	COPERCHIO POMPA	PUMP COVER
7	20.3718.18	CORPO POMPA	PUMP BODY
8	10.3720.00	GIRANTE	IMPELLER
9	10.5792.00	SUPPORTO POMPA ACQUA	WATER PUMP SUPPORT
10	10.5930.00	PIGNONE Z16 XL	SPROCKET Z16 XL
11	20.3723.06	DISTANZIALE 8x12x10	SPACER 8x12x10
12	40.3984.00	PARAOILIO 10x26x7	OIL SEAL 10x26x7
13	40.3983.20	OR POMPA ACQUA	OR WATER PUMP
14	608-ZZ	CUSCINETTO	BEARING
15	40.3728.00	VITE AUTOFILETTANTE 3,5x13 DIN 7981	THREADING SCREW 3,5X13 DIN 7981
16	40.4796.00	VITE AUTOFILETTANTE 3.5x25 DIN 7981	THREADING SCREW 3.5X25 DIN 7981
17	20.4677.18	PULEGGIA Z40/48 XL 50/A	PULLEY Z40/48 XL 50/A
18	10.6225.00	MOZZO PORTAPULEGGIA 30/A	PULLEY CARRIER HUB 30/A
18	10.6226.00	MOZZO PORTAPULEGGIA 40/A	PULLEY CARRIER HUB 40/A
18	10.6227.00	MOZZO PORTAPULEGGIA 50/A	PULLEY CARRIER HUB 50/A