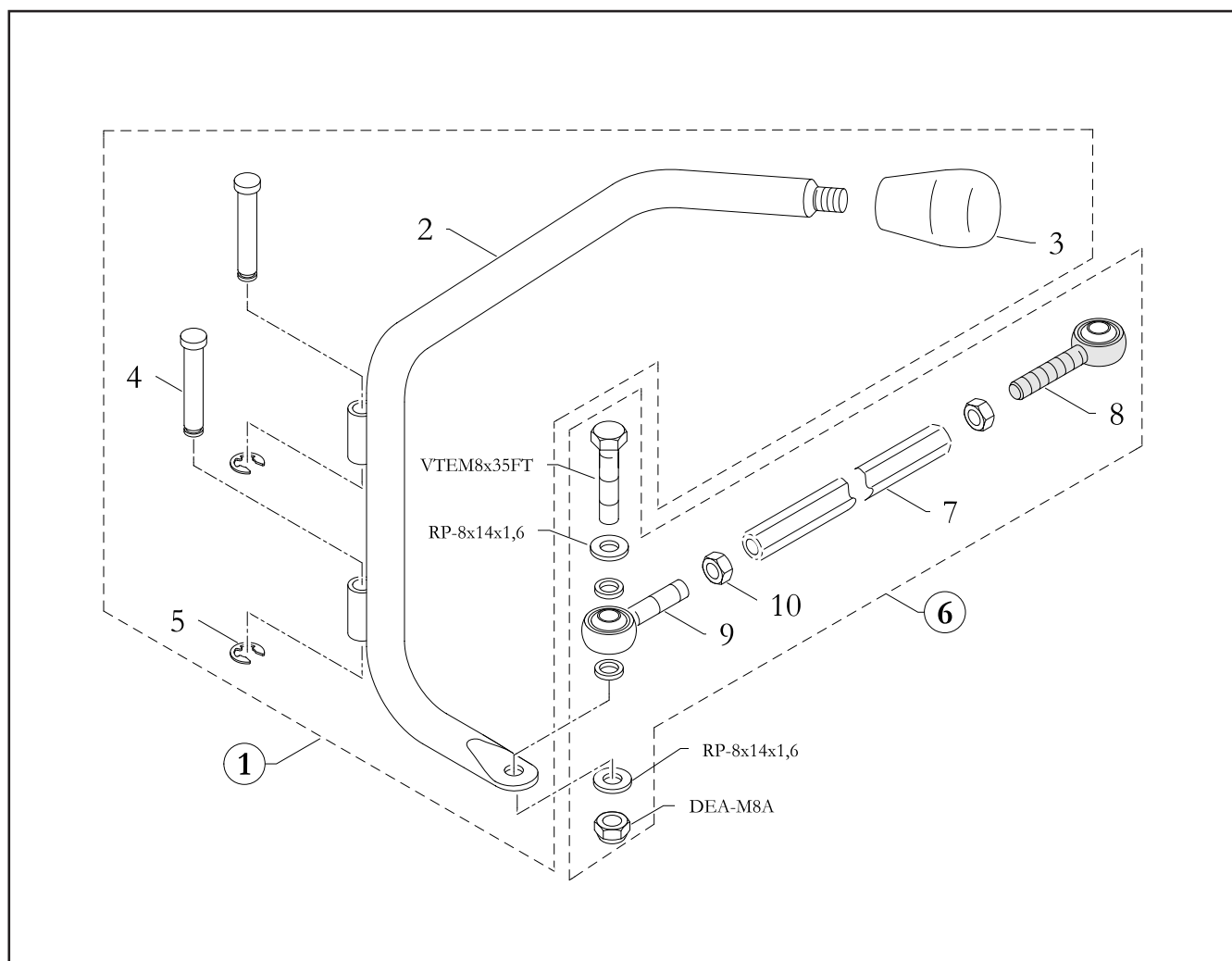


# LEVA COMANDO CAMBIO - GEAR LEVER

## GR.M.03/080



Pos.	Cod. Articolo	Descrizione	Description
1	10.6663.00	ASS. LEVA CAMBIO L28/C28	GEARBOX LEVER, ASSY. L28/C28
1	10.5972.00	ASS. LEVA CAMBIO VERTICALE	GEARBOX LEVER, ASSY. VERTICAL
1	10.6569.00	ASS. LEVA CAMBIO Z32	GEARBOX LEVER Z32, ASSY.
2	10.4944.00	LEVA CAMBIO NUDA L28/C28	BARE GEARBOX LEVER L28/C28
2	10.4302.00	LEVA CAMBIO VERTICALE NUDA	GEARBOX LEVER BARE, VERTICAL
2	10.7092.00	LEVA CAMBIO Z32	GEARBOX LEVER Z32
3	20.4029.10-BL	POMOLO LEVA CAMBIO MTS	GEARBOX LEVER KNOB MTS
4	20.1507.06	PERNO LEVA CAMBIO L50	PIN FOR GEARBOX LEVER L50
4	20.4300.06	PERNO LEVA CAMBIO L125	PIN FOR GEARBOX LEVER L125
5	AES-6	ANELLO D'ARRESTO DIN 6799	CIRCLIP DIN 6799
6	10.2586.00	ASS. TIRANTE CAMBIO 450	GEARBOX TIE ROD ASSY. 450
7	20.1791.10-OR	TIRANTE LEVA CAMBIO 450	TIE GEARBOX 450
8	40.2439.00	SNODO SFERICO M M8 D	BALL JOINT M M8 R
9	40.3484.00	SNODO SFERICO M M8 S	BALL JOINT M M8 L
10	DE-M8AS	DADO UNI 5587 (SINISTRO)	NUT UNI 5588 (LEFT)